

HYKE

SOLEMYO OPERA BLUEBUS 24V

Para puertas de batiente con hojas de hasta 3,5 m, también con grandes columnas. Motorreductor electromecánico irreversible de 24 Vdc, con encoder magnético. De brazo articulado, montaje de superficie. Ideal para un uso intensivo.

Calidad y duración gracias a la carcasa de aluminio con pintura de poliéster, resistente a los agentes atmosféricos.

Potentísimo y delicado: gracias al par de 500 Nm y a la tecnología por encoder, para una precisión milimétrica y fiabilidad. Seguridad del movimiento con la detección de obstáculos de doble tecnología.



BRAZO ANTICIZALLAMIENTO REGULABLE



CENTRAL DE MANDO INCORPORADA

MANILLA DE DESBLOQUEO CÓMODA Y RESISTENTE

CARCARSA DE ALUMINIO FUNDIDO A PRESIÓN

Dos versiones irreversibles de 24 Vdc con fin de carrera de apertura y de cierre: con central incorporada (HK7024) y sin central (HK7224).

Instalación cómoda y rápida: el brazo articulado se regula en longitud para una flexibilidad máxima.

Regulación sencilla y precisa de los fines de carrera: topes mecánicos y tornillos de regulación micrométrica.

Dispositivo de desbloqueo con palanca fácil de accionar, con cerradura metálica y llave personalizada Nice. Predispuesto para accionamiento por tirador.

Ahorro, respeto al medio ambiente, autonomía: conectada a la batería de compensación o al kit Solemyo el consumo en standby es de tan solo 0,1 W.

Ningún corte de energía: con las baterías opcionales (PS124) situadas en el interior del motorreductor.

Central de mando incorporada (HK7024):

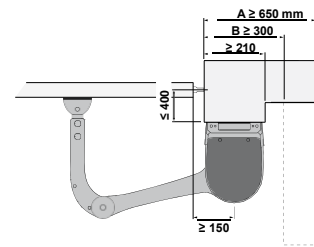
- programación fácil con un único pulsador;
- autoaprendizaje de los fines de carrera de apertura y de cierre;
- autodiagnóstico de los desperfectos;
- programación del tiempo de pausa;
- hoja para peatones;
- desaceleración durante la apertura y el cierre;
- detección de obstáculos con doble tecnología;
- predispuesto para conectar las bandas sensibles de última generación.

CÓDIGO	DESCRIPCIÓN	UDS/PALET
HK7024	IRREVERSIBLE, DE 24 Vdc, CON BRAZO ARTICULADO Y CENTRAL INCORPORADA	12
HK7224	IRREVERSIBLE, DE 24 Vdc, CON BRAZO ARTICULADO SIN CENTRAL	12

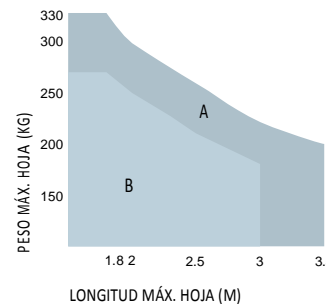
CARACTERÍSTICAS TÉCNICAS

CÓDIGO	HK7024	HK7224
DATOS ELÉCTRICOS		
ALIMENTACIÓN (Vac 50/60HZ)	230	!
ALIMENTACIÓN (Vdc)	!	24
ABSORCIÓN (A)	1,5	6
POTENCIA (W)	300	140
PERFORMANCE		
VELOCIDAD (rpm)	2,25	
PAR (NM)	500	
CICLO DE TRABAJO (CICLOS/HORA)	40	
DATOS DIMENSIONALES Y GENERALES		
GRADO DE PROTECCIÓN (IP)	54	
TEMP. DE SERVICIO (°C MÍN/MÁX)	!20 ÷ +50	
DIMENSIONES (mm)	290x210x320 h	
PESO (kg)	10,5	9,5

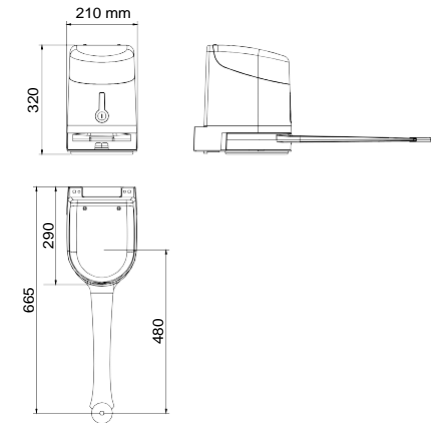
LÍMITES DE EMPLEO



A Brazo entero
B Brazo reducido



DIMENSIONES



GATE&DOOR 2013



ventas@sistemtronicperu.com

Tel: (01) 251-5368
Cel: +51 969 708097

La forma, la altura de la puerta y la presencia de viento fuerte pueden disminuir notablemente los valores indicados en el gráfico.



HKA1
CENTRAL DE RECAMBIO,
PARA HK7024.



PS124
BATERÍA 24 V CON
CARGADOR DE BATERÍAS
INTEGRADO.
UDS./PAQUETE I



PLA10
ELECTROCERRADURA 12 V
VERTICAL !OBLIGATORIA
PARA HOJAS SUPERIORES
A 3 m).
UDS./PAQUETE I



PLA11
ELECTROCERRADURA 12 V
HORIZONTAL !OBLIGATORIA
PARA HOJAS SUPERIORES A
3 m).
UDS./PAQUETE I



KIO
SELECTOR DE LLAVE
PARA CONTACTOS DE BAJA
TENSION, CON MECANISMO
DE DESBLOQUEO POR
TIRADOR CON CABLE
METÁLICO.
UDS./PAQUETE I



KA1
KIT TIRADOR CON CABLE
METÁLICO DE 6 m
PARA KIO.
UDS./PAQUETE I

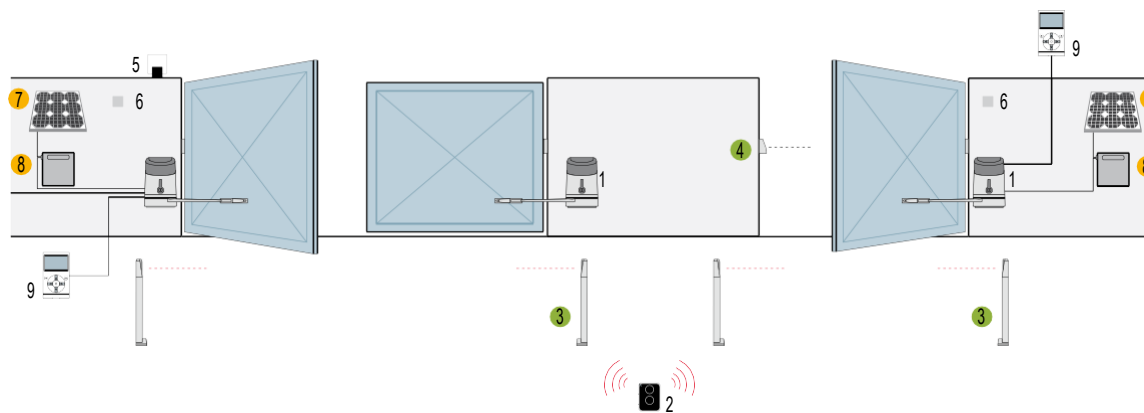


TS
PLACA DE SEÑALIZACIÓN.
UDS./PAQUETE I



KIT PARA LA ALIMENTACIÓN
SOLAR SOLEMYO PARA
AUTOMATIZAR PUERTAS,
PUERTAS DE GARAJE
Y BARRERAS DE ACCESO
SITUADAS INCLUSO LEJOS
DE LA RED ELÉCTRICA,
SIN LA NECESIDAD DE
REALIZAR EXCAVACIONES
COSTOSAS E INVASIVAS.
VÉASE PÁG. 171

ESQUEMA DE INSTALACIÓN



1. MOTOR
2. TRANSMISOR
3. FOTOCÉLULAS DE COLUMNA
4. FOTOCÉLULAS
5. LUZ INTERMITENTE
6. SELECTOR DE LLAVE O DIGITAL
7. PANEL SOLAR SYP
8. CAJA DE LA BATERÍA PSY24
9. PANTALLA MULTIFUNCIÓN 0-VIEW

- ACCESORIOS DISPONIBLES TAMBIÉN EN LA VERSIÓN WIRELESS Solemyo Air Net System
- ACCESORIOS DE ALIMENTACIÓN SOLARE Solemyo

HYKE Para puertas batientes

Por exigencias de almacenamiento, envío y uniformidad de los paquetes, se aconseja pedir el producto en paletas. A tal fin se ha indicado la cantidad de paquetes por cada paleta. Diseño exclusivamente indicativo.



ventas@sistemtronicperu.com

Tel:(01) 251-5368
Cel:+51 969 708097