

# HYKE HS

NEW SOLEMYO OPERA 24V

Para el accionamiento rápido de puertas batientes con hojas de hasta 3 m o 270 Kg, ideal para aplicaciones residenciales también en presencia de columnas grandes. Motorreductor electromecánico con brazo articulado, montaje externo, 24 Vdc, con encoder magnético.

**Ideal para un uso intensivo y maniobras rápidas: apertura a 90° en 10 segundos aproximadamente.**

Potentísimo y fiable: gracias al par de 500 Nm y a la tecnología por encoder, para una precisión milimétrica y fiabilidad.

Seguridad de movimiento con la detección de obstáculos de doble tecnología.

gracias a la carcasa de aluminio con pintura de poliéster, resistente a los agentes atmosféricos.

Dos versiones irreversibles de 24 Vdc con fin de carrera de apertura y de cierre: con central incorporada (HK7024) y sin central (HK7224).

Instalación cómoda y rápida: el brazo articulado se regula en longitud para una flexibilidad máxima.

Regulación sencilla y precisa de los fines de carrera: topes mecánicos y tornillos de regulación micrométrica.

Sin apagones: con las baterías opcionales (PS124) situadas en el interior del motorreductor.

Central de mando incorporada (HK7024):

- programación fácil, con un único pulsador;
- autoaprendizaje de los fines de carrera de apertura y cierre;
- autodiagnóstico de los desperfectos;
- programación del tiempo de pausa;
- hoja para peatones;
- desaceleración en apertura y cierre;
- detección de obstáculos de doble tecnología;
- predisposición para conectar las bandas sensibles de última generación.



Brazo anticizallamiento regulable

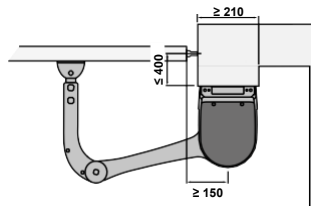


CÓDIGO	DESCRIPCIÓN	UDS./PALET
HK7024HS	IRREVERSIBLE 24 Vdc, RÁPIDO, CON ENCODER MAGNÉTICO, CON BRAZO ARTICULADO Y CENTRAL INCORPORADA	12
HK7224HS	IRREVERSIBLE 24 Vdc, RÁPIDO, CON BRAZO ARTICULADO, SIN CENTRAL INCORPORADA	12

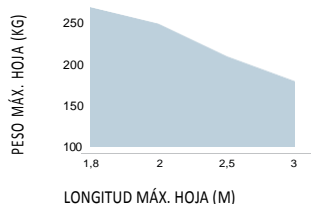
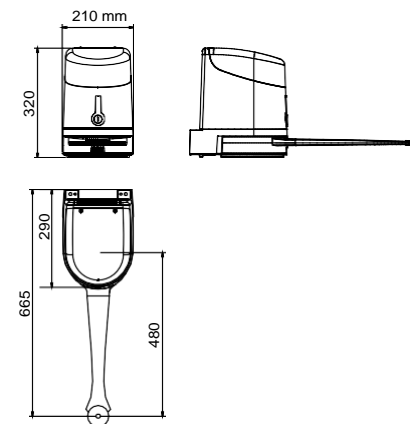
## CARACTERÍSTICAS TÉCNICAS

CÓDIGO	HK7024HS	HK7224HS
<b>DATOS ELÉCTRICOS</b>		
ALIMENTACIÓN (Vac 50/60HZ)	230	-
ALIMENTACIÓN (Vdc)	-	24
ABSORCIÓN (A)	1,5	6
POTENCIA (W)	300	140
<b>PERFORMANCE</b>		
VELOCIDAD (rpm)	>> 2 <<	
PAR (Nm)	500	
CICLO DE TRABAJO (CICLOS/HORA)	40	
<b>DATOS DIMENSIONALES Y GENERALES</b>		
GRADO DE PROTECCIÓN (IP)	54	
TEMP. DE SERVICIO (°C MÍN/MÁX)	-20 ÷ +50	
DIMENSIONES (mm)	290x210x320 h	
PESO (kg)	10,5	9,5

## LÍMITES DE EMPLEO



## DIMENSIONES



La forma, la altura de la puerta y la presencia de viento fuerte pueden disminuir notablemente los valores indicados en e



ventas@sistemtronicperu.com

Tel: (01) 251-5368  
Cel: +51 969 708097

## ESQUEMA DE INSTALACIÓN

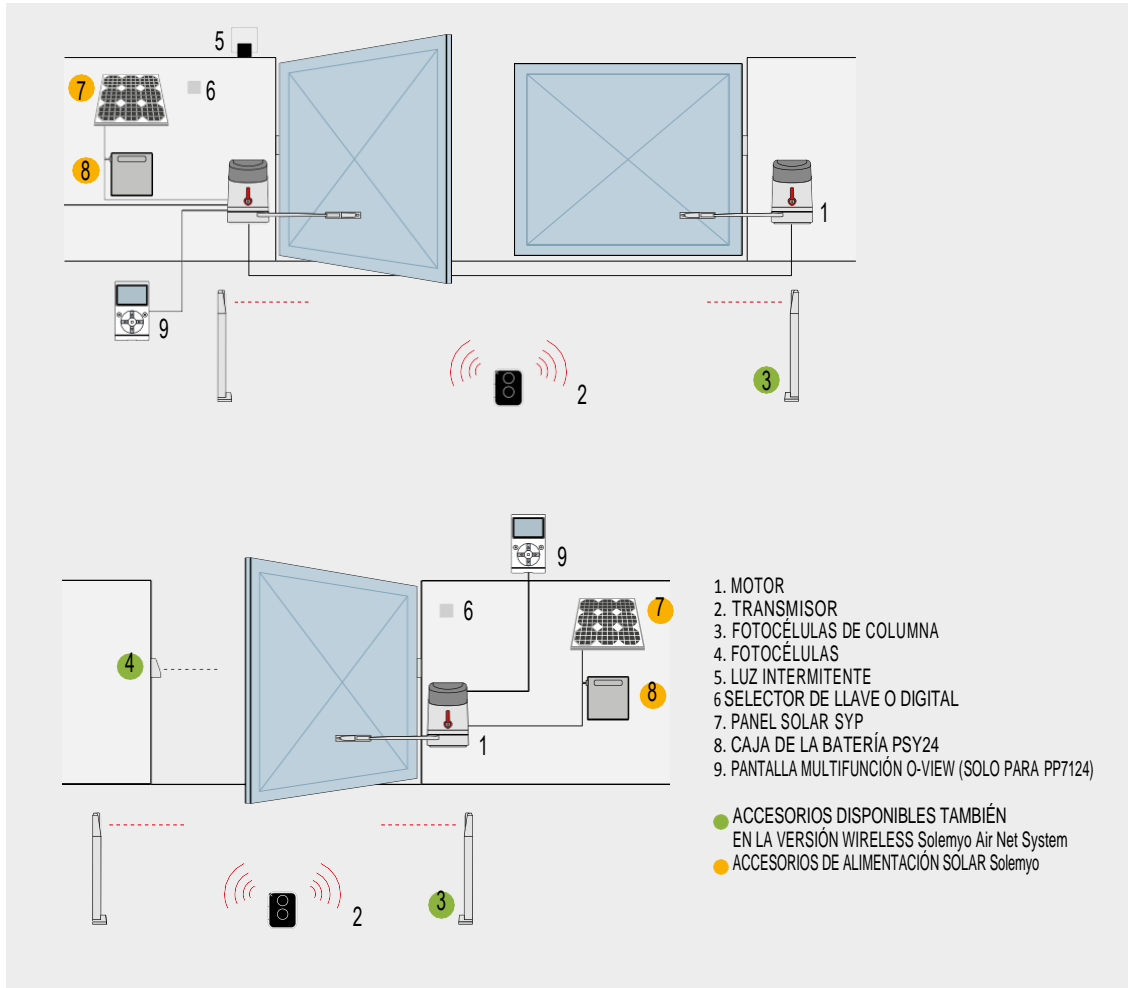


TABLA DE COMPATIBILIDAD SISTEMAS DE MANDO Y ACCESORIOS

CÓDIGO	RECEPTOR		TRANSMISORES					FOTOCÉLULAS						LUZ							
	Integrado*	FLOX2R*	OXI	ERA INTI	ERA ONE	ERA FLOR	NICEWAY	EPS	EPM	EPL	EPSB	EPMB	EPLB	F210	FT210	F210B	FT210B	EL	EL24	ELB	WLT
HK7024HS			●	●	●	●	●				●	●	●			●				●	●

\*Receptor radio no compatible con el sistema Opera

## ACCESORIOS

HKA2  
CENTRAL DE RECAMBIO,  
PARA HK7024 HS.  
UDS./PAQUETE 1

PS124  
BATERÍAS 24 V CON  
CARGADOR DE BATERÍA  
INTEGRADO.  
UDS./PAQUETE 1

PLA10  
ELECTROCERRADURA 12 V  
VERTICAL (OBLIGATORIA  
PARA HOJAS SUPERIORES  
A 3 m).  
UDS./PAQUETE 1

PLA11  
ELECTROCERRADURA 12 V  
HORIZONTAL (OBLIGATORIA  
PARA HOJAS SUPERIORES A  
3 m).  
UDS./PAQUETE 1

KIO  
SELECTOR DE LLAVE PARA  
CONTACTOS DE BAJA TENSIÓN,  
CON MECANISMO DE  
DESBLOQUEO POR TIRADOR  
CON CABLE METÁLICO.  
UDS./PAQUETE 1

KA1  
KIT TIRADOR CON CABLE  
METÁLICO DE 6 m  
PARA KIO.  
UDS./PAQUETE 1

TS  
PLACA DE SEÑALIZACIÓN.  
UDS./PAQUETE 1



KIT SOLEMYO PARA LA ALIMENTACIÓN SOLAR SOLEMYO DE PUERTAS, PUERTAS DE GARAJE Y BARRERAS DE ACCESO. VÉASE PÁG. 200

PARA PUERTAS BATIENTES SERIE HI-SPEED  
 PARA PUERTAS CORREDERAS  
 SISTEMA ACCIONADOR DE BARRERAS  
 SISTEMAS PARA PUERTAS DE GARAJES Y INDUSTRIALES  
 SISTEMAS DE MANDO Y ACCESORIOS  
 TABLA DE COMPATIBILIDAD Y ÍNDICE ALFABÉTICO

Por exigencias de almacenamiento, envío y uniformidad de los paquetes, se aconseja pedir el producto en paquetes. A tal fin se ha indicado la cantidad de paquetes por cada parte. Diseño exclusivamente indicativo.